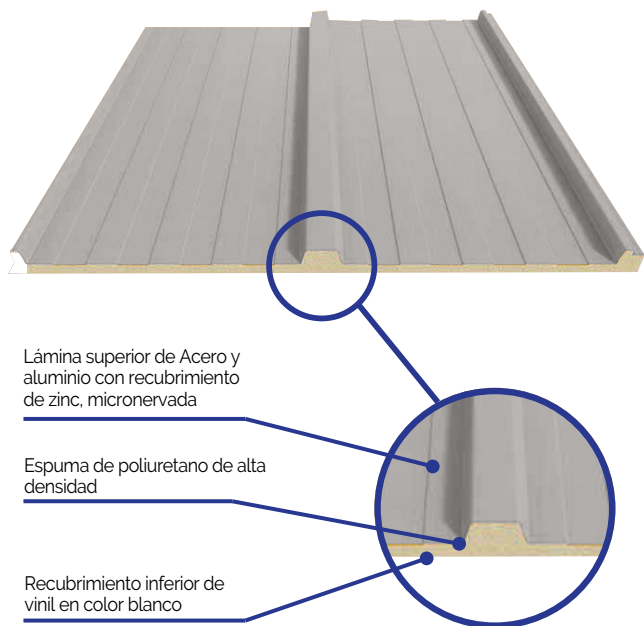


EURRO PANEL TECNO 3G



EUROPANEL TECHO 3G



EUROPANEL TECHO 3G 10MM, es un sistema de cubierta termo-acústica con lleno de poliuretano de alta densidad 40kg/m³ y protección en cara superior realizada en lámina de acero y aluminio con recubrimiento de zinc pre-pintada al horno a base de poliéster. El proceso de fabricación es realizado por medio de una máquina de sistema robotizado y proceso continuo.

De esta manera **EUROPANEL TECHO 3G 10MM** proporciona confort térmico y acústico.



AHORRO ESTRUCTURAL



AISLAMIENTO TERMOACÚSTICO



AHORRO ENERGÉTICO



APTO PARA SISTEMA FOTOVOLTAICO



ALTA CAPACIDAD DE CARGA



REACCIÓN AL FUEGO:

Europanel techo 3G posee propiedades infugas y autoextingibles.

De acuerdo con el ensayo de la norma EN 13501-1:2002, la lámina de Acero Especial de **EUROPANEL TECHO 3G 10mm** alcanza la clasificación B2-s1, d0 de Reacción al Fuego.



GARANTÍAS:

EUROPANEL TECHO 3G 10mm, cuenta con una garantía de hasta 30 años en condiciones normales, para su aplicación en proyectos como industria, centros comerciales, hospitales, bodegas, viviendas u otros.

EUROPANEL TECHO 3G

- **Producto fabricado en Europa**
- **Chapa de lámina:** Superior, Calibre 26 pre-pintada al horno.
- **Núcleo aislante:** Placa de Espuma rígida de Poliuretano Densidad 40kg/m³, 90% celdas cerradas, PUR.
- **Medidas del panel:** Ancho útil de 1.00m y largo máximo de 11.90m.
- **Resistencia (Fy) mínimo:** 39Ksi.
- **Límite de fluencia:** 2,800 kg/cm²
- **Resistencia a la Tracción:** 0.09 Mpa
- **Resistencia al Esfuerzo de Cortante:** 0.11 Mpa
- **Recubrimiento de la lámina:** Pre-pintada al horno a base de poliéster estándar, acabado liso, color blanco.
- **Protección Especial:** Se coloca un Film protector en la lámina superior e inferior de fábrica para proteger el panel durante el transporte e instalación, entregando el sistema en óptimas condiciones.

■ Normas y Certificaciones

Norma UNE-14509: Directriz general y norma armonizada de fabricación europea de paneles.

Norma UNE-13501: Clasificación de Reacción al Fuego Bs-1,d0

Norma UNE-1602/ ASTM D-1622: Poliuretano de Alta Densidad 40 kg / m³

Calificados y Normalizados por el Sistema 3 de Marcado C E con homologación y Normativa Europea. Sistema de Gestión de la Calidad ISO 9001: 2008

Proceso de Fabricación mediante un proceso en línea continua robotizado

Norma ASTM A 792/ UNE 508-1 Certificación del Acero

Norma de certificación de la estructura interna de celdas cerradas ASTM-D2856



PALETA DE COLOR

RAL. 9010 *BLANCO PIRINERO	RAL. 9002 BLANCO OSTRA	RAL. 7038 GRIS PERLA
RAL. 6011 VERDE CLARO	RAL. 6005 VERDE NAVARRA	RAL. 5024 AZUL CIELO
RAL. 5019 AZUL LAGO	RAL. 5003 AZUL MARINO	RAL. 3013 ROJO CORAL
RAL. 3009 ROJO TEJA	RAL. 1002 ARENA	RAL. 5008
RAL. 7037	RAL. 8012	RAL. 8004

*Disponibilidad inmediata
Demás colores sujeto a pedido especial.

EUROPANEL TECHO 3G 10 MM
Tabla de Cargas

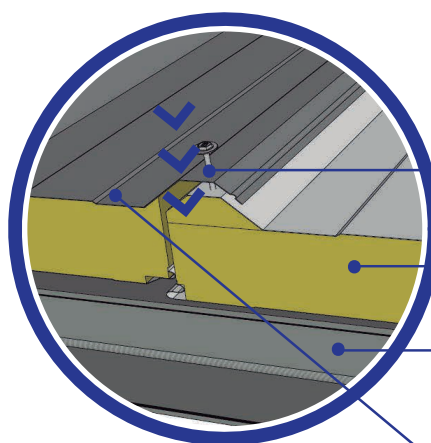
Distancia entre Apoyos m	Sobrecarga Admisible Uniformemente Distribuida kg/m ²
1.00	160
1.25	102
1.35	87
1.45	75
1.50	70
1.55	65
1.65	57
1.75	52
1.85	47
1.90	44
1.95	42



EUROPANEL TECHO 3G

TORNILLO AUTOTALADRANTES DE CABEZA HEXAGONAL Y ARANDELAS DE ALUMINIO PARA FIJACIONES

- Acero cincado
- Incorpora arandela metálica y arandela de aluminio unidas y montadas bajo cabeza del tornillo
- Las arandelas garantizan estanqueidad



Tornillo electro-galvanizado #14 punta de rosca y largo de 2" a 8" según espesor

Europanel techo 3G sujeción vista

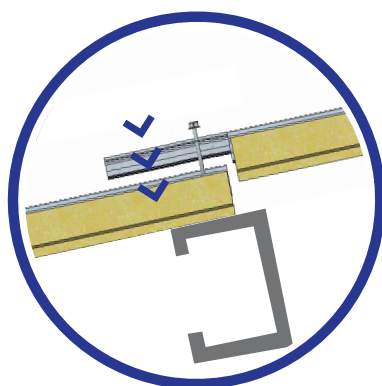
Estructura (polin)

Sello film para su hermeticidad

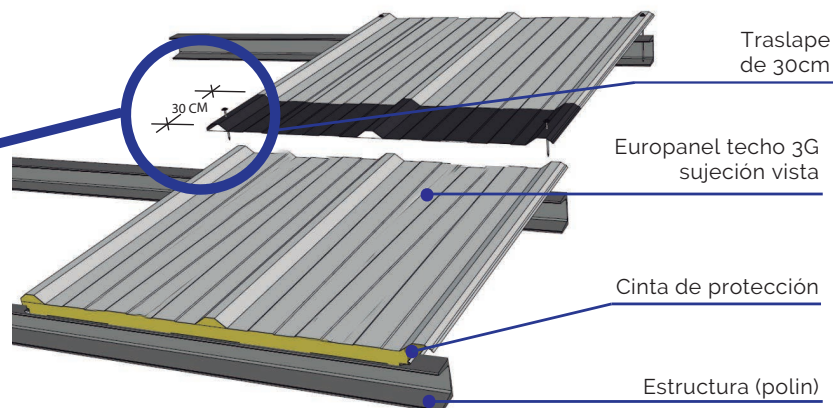
ISOMÉTRICO SUJECIÓN VISTA

TRASLAPE:

Las piezas fabricadas en construtecho tienen una medida máxima de 11.90 metros, al tener dimensiones mayores a esta, es necesario realizar traslapes transversales para dar continuidad a la cubierta.



DETALLE TRASLAPE



Traslape de 30cm

Europanel techo 3G sujeción vista

Cinta de protección

Estructura (polin)